



contactor de potencia, AC-3e/AC-3, 12 A, 5,5 kW/400 V, 1 NA, 110 V AC, 50 Hz, 120 V 60 Hz, tripolar, tamaño S00 conexión por tornillo

nombre comercial del producto	SIRIUS
designación del producto	Contactador de potencia
denominación del tipo de producto	3RT2

### Datos técnicos generales

tamaño del contactor	S00
ampliación del producto	No
<ul style="list-style-type: none"> <li>módulo de función para comunicación</li> <li>interruptor auxiliar</li> </ul>	Sí
<b>pérdidas [W] con valor asignado de la intensidad</b>	
<ul style="list-style-type: none"> <li>con AC en estado operativo caliente</li> <li>con AC en estado operativo caliente por polo</li> <li>sin componente de corriente de carga típico</li> </ul>	1,5 W 0,5 W 5,9 W
<b>tensión de aislamiento</b>	
<ul style="list-style-type: none"> <li>del circuito principal con grado de contaminación 3 valor asignado</li> <li>del circuito auxiliar con grado de contaminación 3 valor asignado</li> </ul>	690 V 690 V
<b>resistencia a tensión de choque</b>	
<ul style="list-style-type: none"> <li>del circuito principal valor asignado</li> <li>del circuito auxiliar valor asignado</li> </ul>	6 kV 6 kV
tensión máxima admitida para separación de protección entre bobina y contactos principales según EN 60947-1	400 V
<b>resistencia a choques con choque rectangular</b>	
<ul style="list-style-type: none"> <li>con AC</li> </ul>	7,3g / 5 ms, 4,7g / 10 ms
<b>resistencia a choques con choque sinusoidal</b>	
<ul style="list-style-type: none"> <li>con AC</li> </ul>	11,4g / 5 ms, 7,3g / 10 ms
<b>vida útil mecánica (ciclos de maniobra)</b>	
<ul style="list-style-type: none"> <li>del contactor típico</li> <li>del contactor con bloque de contactos auxiliares montado para equipo electrónico típico</li> <li>del contactor con bloque de contactos auxiliares montado típico</li> </ul>	30 000 000 5 000 000 10 000 000
<b>designaciones de referencia según IEC 81346-2:2009</b>	Q
<b>Directiva RoHS (fecha)</b>	10/01/2009

### Condiciones ambiente

altitud de instalación con altura sobre el nivel del mar máx.	2 000 m
<b>temperatura ambiente</b>	
<ul style="list-style-type: none"> <li>durante el funcionamiento</li> <li>durante el almacenamiento</li> </ul>	-25 ... +60 °C -55 ... +80 °C
<b>humedad relativa del aire mín.</b>	10 %
<b>humedad relativa del aire con 55 °C según IEC 60068-2-30 máx.</b>	95 %

**Circuito de corriente principal**

número de polos para circuito principal	3
número de contactos NA para contactos principales	3
<b>tensión de empleo</b>	
• con AC-3 valor asignado máx.	690 V
• con AC-3e valor asignado máx.	690 V
<b>intensidad de empleo</b>	
• con AC-1 con 400 V con temperatura ambiente de 40 °C valor asignado	22 A
• con AC-1	
— hasta 690 V con temperatura ambiente de 40 °C valor asignado	22 A
— hasta 690 V con temperatura ambiente de 60 °C valor asignado	20 A
• con AC-3	
— con 400 V valor asignado	12 A
— con 500 V valor asignado	9,2 A
— con 690 V valor asignado	6,7 A
• con AC-3e	
— con 400 V valor asignado	12 A
— con 500 V valor asignado	9,2 A
— con 690 V valor asignado	6,7 A
• con AC-4 con 400 V valor asignado	8,5 A
• con AC-5a hasta 690 V valor asignado	19,4 A
• con AC-5b hasta 400 V valor asignado	9,9 A
• con AC-6a	
— hasta 230 V con valor de pico de intensidad n=20 valor asignado	7,2 A
— hasta 400 V con valor de pico de intensidad n=20 valor asignado	7,2 A
— hasta 500 V con valor de pico de intensidad n=20 valor asignado	7,2 A
— hasta 690 V con valor de pico de intensidad n=20 valor asignado	6,7 A
• con AC-6a	
— hasta 230 V con valor de pico de intensidad n=30 valor asignado	4,8 A
— hasta 400 V con valor de pico de intensidad n=30 valor asignado	4,8 A
— hasta 500 V con valor de pico de intensidad n=30 valor asignado	4,8 A
— hasta 690 V con valor de pico de intensidad n=30 valor asignado	4,8 A
sección mínima en circuito principal con valor asignado máximo AC-1	4 mm <sup>2</sup>
<b>intensidad de empleo para aprox. 200000 ciclos de maniobras con AC-4</b>	
• con 400 V valor asignado	4,1 A
• con 690 V valor asignado	3,3 A
<b>intensidad de empleo</b>	
• <b>con 1 vía de circulación de corriente con DC-1</b>	
— con 24 V valor asignado	20 A
— con 110 V valor asignado	2,1 A
— con 220 V valor asignado	0,8 A
— con 440 V valor asignado	0,6 A
— con 600 V valor asignado	0,6 A
• <b>con 2 vías de corriente en serie con DC-1</b>	
— con 24 V valor asignado	20 A
— con 110 V valor asignado	12 A
— con 220 V valor asignado	1,6 A
— con 440 V valor asignado	0,8 A
— con 600 V valor asignado	0,7 A
• <b>con 3 vías de corriente en serie con DC-1</b>	
— con 24 V valor asignado	20 A
— con 110 V valor asignado	20 A
— con 220 V valor asignado	20 A

— con 440 V valor asignado	1,3 A
— con 600 V valor asignado	1 A
<b>● con 1 vía de circulación de corriente con DC-3 con DC-5</b>	
— con 24 V valor asignado	20 A
— con 110 V valor asignado	0,15 A
<b>● con 2 vías de corriente en serie con DC-3 con DC-5</b>	
— con 24 V valor asignado	20 A
— con 110 V valor asignado	0,35 A
<b>● con 3 vías de corriente en serie con DC-3 con DC-5</b>	
— con 24 V valor asignado	20 A
— con 110 V valor asignado	20 A
— con 220 V valor asignado	1,5 A
— con 440 V valor asignado	0,2 A
— con 600 V valor asignado	0,2 A
<b>potencia de empleo</b>	
● con AC-3	
— con 230 V valor asignado	3 kW
— con 400 V valor asignado	5,5 kW
— con 500 V valor asignado	5,5 kW
— con 690 V valor asignado	5,5 kW
● con AC-3e	
— con 230 V valor asignado	3 kW
— con 400 V valor asignado	5,5 kW
— con 500 V valor asignado	5,5 kW
— con 690 V valor asignado	5,5 kW
<b>potencia de empleo para aprox. 200000 ciclos de maniobras con AC-4</b>	
● con 400 V valor asignado	2 kW
● con 690 V valor asignado	2,5 kW
<b>potencia aparente de empleo con AC-6a</b>	
● hasta 230 V con valor de pico de intensidad n=20 valor asignado	2,8 kVA
● hasta 400 V con valor de pico de intensidad n=20 valor asignado	4,9 kVA
● hasta 500 V con valor de pico de intensidad n=20 valor asignado	6,2 kVA
● hasta 690 V con valor de pico de intensidad n=20 valor asignado	8 kVA
<b>potencia aparente de empleo con AC-6a</b>	
● hasta 230 V con valor de pico de intensidad n=30 valor asignado	1,9 kVA
● hasta 400 V con valor de pico de intensidad n=30 valor asignado	3,3 kVA
● hasta 500 V con valor de pico de intensidad n=30 valor asignado	4,1 kVA
● hasta 690 V con valor de pico de intensidad n=30 valor asignado	5,7 kVA
<b>corriente de breve duración soportable con estado operativo frío hasta 40 °C</b>	
● limitada a 1 s con corte de corriente máx.	200 A; Utilizar sección mínima de acuerdo con el valor asignado AC-1
● limitada a 5 s con corte de corriente máx.	123 A; Utilizar sección mínima de acuerdo con el valor asignado AC-1
● limitada a 10 s con corte de corriente máx.	96 A; Utilizar sección mínima de acuerdo con el valor asignado AC-1
● limitada a 30 s con corte de corriente máx.	74 A; Utilizar sección mínima de acuerdo con el valor asignado AC-1
● limitada a 60 s con corte de corriente máx.	61 A; Utilizar sección mínima de acuerdo con el valor asignado AC-1
<b>frecuencia de maniobra en vacío</b>	
● con AC	10 000 1/h
<b>frecuencia de maniobra</b>	
● con AC-1 máx.	1 000 1/h
● con AC-2 máx.	750 1/h
● con AC-3 máx.	750 1/h
● con AC-3e máx.	750 1/h
● con AC-4 máx.	250 1/h

<b>tipo de corriente de la tensión de alimentación de mando</b>	AC
<b>tensión de alimentación del circuito de mando con AC</b>	
• con 50 Hz valor asignado	110 V
• con 60 Hz valor asignado	120 V
<b>factor de rango de trabajo tensión de alimentación de mando valor asignado de la bobina con AC</b>	
• con 50 Hz	0,8 ... 1,1
• con 60 Hz	0,8 ... 1,1
<b>potencia inicial aparente de la bobina con AC</b>	
• con 50 Hz	36 VA
• con 60 Hz	36 VA
<b>cos phi inductivo a la potencia de atracción de la bobina</b>	
• con 50 Hz	0,8
• con 60 Hz	0,8
<b>potencia de retención aparente de la bobina con AC</b>	
• con 50 Hz	5,9 VA
• con 60 Hz	5,9 VA
<b>cos phi inductivo con potencia de retención de la bobina</b>	
• con 50 Hz	0,24
• con 60 Hz	0,24
<b>retardo de cierre</b>	
• con AC	9 ... 35 ms
<b>retardo de apertura</b>	
• con AC	4 ... 15 ms
<b>duración de arco</b>	10 ... 15 ms
<b>tipo de control del accionamiento de maniobra</b>	Standard A1 - A2
<b>Circuito de corriente secundario</b>	
número de contactos NA para contactos auxiliares conmutación instantánea	1
intensidad de empleo con AC-12 máx.	10 A
<b>intensidad de empleo con AC-15</b>	
• con 230 V valor asignado	10 A
• con 400 V valor asignado	3 A
• con 500 V valor asignado	2 A
• con 690 V valor asignado	1 A
<b>intensidad de empleo con DC-12</b>	
• con 24 V valor asignado	10 A
• con 48 V valor asignado	6 A
• con 60 V valor asignado	6 A
• con 110 V valor asignado	3 A
• con 125 V valor asignado	2 A
• con 220 V valor asignado	1 A
• con 600 V valor asignado	0,15 A
<b>intensidad de empleo con DC-13</b>	
• con 24 V valor asignado	10 A
• con 48 V valor asignado	2 A
• con 60 V valor asignado	2 A
• con 110 V valor asignado	1 A
• con 125 V valor asignado	0,9 A
• con 220 V valor asignado	0,3 A
• con 600 V valor asignado	0,1 A
<b>confiabilidad de contacto de los contactos auxiliares</b>	una conexión errónea por 100 millones (17 V, 1 mA)
<b>Valores nominales UL/CSA</b>	
<b>corriente a plena carga (FLA) para motor trifásico</b>	
• con 480 V valor asignado	11 A
• con 600 V valor asignado	11 A
<b>potencia mecánica entregada [hp]</b>	
• por motor monofásico	
— con 110/120 V valor asignado	0,5 hp
— con 230 V valor asignado	2 hp
• para motor trifásico	

- con 200/208 V valor asignado
- con 220/230 V valor asignado
- con 460/480 V valor asignado
- con 575/600 V valor asignado

3 hp  
3 hp  
7,5 hp  
10 hp  
A600 / Q600

#### capacidad de carga de los contactos auxiliares según UL

### Protección contra cortocircuitos

#### tipo de cartucho fusible

- para protección contra cortocircuitos del circuito principal
  - con tipo de coordinación 1 necesario
  - con tipo de coordinación 2 necesario
- para protección contra cortocircuitos del bloque de contactos auxiliares necesario

gG: 50A (690V,100kA), aM: 20A (690V,100kA), BS88: 35A (415V,80kA)  
gG: 20A (690V,100kA), aM: 16A (690V, 100kA), BS88: 20A (415V, 80kA)  
gG: 10 A (500 V, 1 kA)

### Instalación/ fijación/ dimensiones

#### posición de montaje

con plano de montaje vertical, girable +/-180°; con plano de montaje vertical, inclinable +/-22,5° hacia delante y atrás

#### tipo de fijación

fijación por tornillo y abroche a perfil DIN de 35 mm según DIN EN 60715

- montaje en serie

Sí

#### altura

58 mm

#### anchura

45 mm

#### profundidad

73 mm

#### distancia que debe respetarse

- para montaje en serie
  - hacia adelante
  - hacia arriba
  - hacia abajo
  - hacia un lado
- a piezas puestas a tierra
  - hacia adelante
  - hacia arriba
  - hacia un lado
  - hacia abajo
- a piezas bajo tensión
  - hacia adelante
  - hacia arriba
  - hacia abajo
  - hacia un lado

10 mm

10 mm

10 mm

0 mm

10 mm

10 mm

6 mm

10 mm

10 mm

10 mm

10 mm

6 mm

### Conexiones/ Bornes

#### tipo de conexión eléctrica

- para circuito principal
- para circuito auxiliar y circuito de mando
- en contactor para contactos auxiliares
- de la bobina

conexión por tornillo  
conexión por tornillo  
Bornes de tornillo  
Bornes de tornillo

#### tipo de secciones de conductor conectables

- para contactos principales
  - monofilar
  - monofilar o multifilar
  - alma flexible con preparación de los extremos de cable
- con cables AWG para contactos principales

2x (0,5 ... 1,5 mm<sup>2</sup>), 2x (0,75 ... 2,5 mm<sup>2</sup>), 2x 4 mm<sup>2</sup>

2x (0,5 ... 1,5 mm<sup>2</sup>), 2x (0,75 ... 2,5 mm<sup>2</sup>), 2x 4 mm<sup>2</sup>

2x (0,5 ... 1,5 mm<sup>2</sup>), 2x (0,75 ... 2,5 mm<sup>2</sup>)

2x (20 ... 16), 2x (18 ... 14), 2x 12

#### sección de conductor conectable para contactos principales

- monofilar
- multifilar
- alma flexible con preparación de los extremos de cable

0,5 ... 4 mm<sup>2</sup>

0,5 ... 4 mm<sup>2</sup>

0,5 ... 2,5 mm<sup>2</sup>

#### sección de conductor conectable para contactos auxiliares

- monofilar o multifilar
- alma flexible con preparación de los extremos de cable

0,5 ... 4 mm<sup>2</sup>

0,5 ... 2,5 mm<sup>2</sup>

#### tipo de secciones de conductor conectables

- para contactos auxiliares
  - monofilar o multifilar
  - alma flexible con preparación de los extremos de cable
- con cables AWG para contactos auxiliares

2x (0,5 ... 1,5 mm<sup>2</sup>), 2x (0,75 ... 2,5 mm<sup>2</sup>), 2x 4 mm<sup>2</sup>  
 2x (0,5 ... 1,5 mm<sup>2</sup>), 2x (0,75 ... 2,5 mm<sup>2</sup>)

2x (20 ... 16), 2x (18 ... 14), 2x 12

**calibre AWG como sección de conductor conectable codificada**

- para contactos principales
- para contactos auxiliares

20 ... 12  
 20 ... 12

**Seguridad**

**función del producto**

- contacto espejo según IEC 60947-4-1
- valor B10 con alta tasa de demanda según SN 31920

Sí; con 3RH29  
 1 000 000

**cuota de defectos peligrosos**

- con baja tasa de demanda según SN 31920
- con alta tasa de demanda según SN 31920

40 %  
 73 %

tasa de fallos [valor FIT] con baja tasa de demanda según SN 31920

100 FIT

valor T1 para intervalo entre pruebas o vida útil según IEC 61508

20 y

**grado de protección IP frontal según IEC 60529**

IP20

**protección contra contactos directos frontal según IEC 60529**

a prueba de contacto directo con los dedos en caso de contacto vertical por la parte frontal

**aptitud para uso**

- desconexión de seguridad

Sí

**Certificados/ Homologaciones**

**General Product Approval**



[Confirmation](#)



[KC](#)



**EMC**

**Functional Safety/Safety of Machinery**

**Declaration of Conformity**

**Test Certificates**



[Type Examination Certificate](#)



[Type Test Certificates/Test Report](#)

[Special Test Certificate](#)

**Marine / Shipping**



**Marine / Shipping**

**other**

**Railway**



[Confirmation](#)



[Confirmation](#)

[Vibration and Shock](#)

**Más información**

Information- and Downloadcenter (Catálogos, Folletos,...)

<https://www.siemens.com/ic10>

Industry Mall (sistema de pedido online)

<https://mall.industry.siemens.com/mall/es/es/Catalog/product?mlfb=3RT2017-1AK61>

Generador CAx online

<http://support.automation.siemens.com/WW/CAXorder/default.aspx?lang=en&mlfb=3RT2017-1AK61>

Service&Support (Manuales, certificados, características, FAQ,...)

<https://support.industry.siemens.com/cs/ww/es/ps/3RT2017-1AK61>

Base de datos de imágenes (fotos de producto, dibujos acotados 2D, modelos 3D, esquemas de conexiones, macros EPLAN, ...)

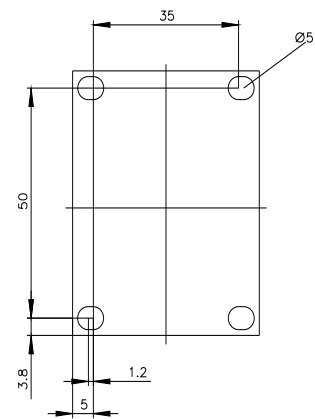
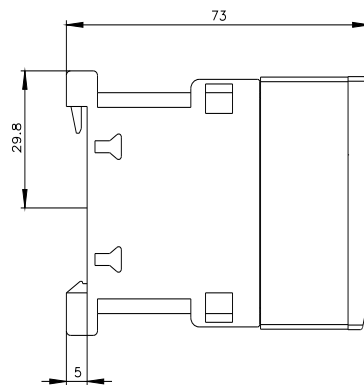
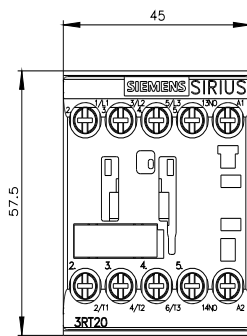
[http://www.automation.siemens.com/bilddb/cax\\_de.aspx?mlfb=3RT2017-1AK61&lang=en](http://www.automation.siemens.com/bilddb/cax_de.aspx?mlfb=3RT2017-1AK61&lang=en)

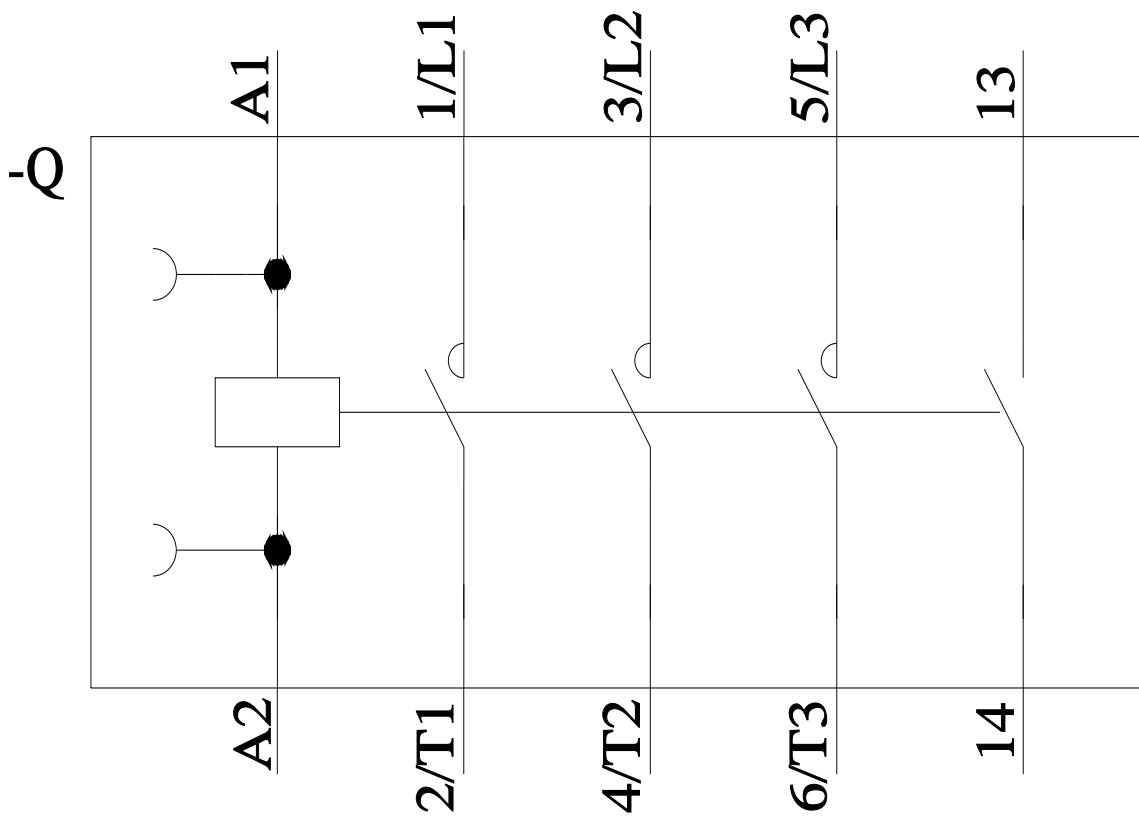
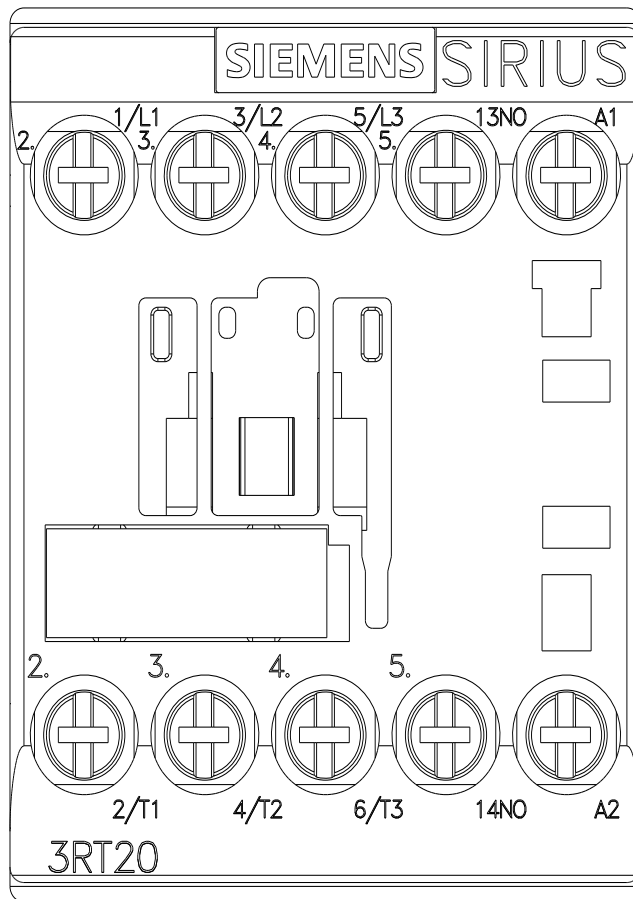
Curva característica: Comportamiento en disparo, I<sup>t</sup>, Corriente de corte limitada

<https://support.industry.siemens.com/cs/ww/en/ps/3RT2017-1AK61/char>

Otras características (p. ej. vida útil eléctrica, frecuencia de maniobras)

<http://www.automation.siemens.com/bilddb/index.aspx?view=Search&mlfb=3RT2017-1AK61&objecttype=14&gridview=view1>





Última modificación:

27/9/2022 