

LED PIN BASE

Familia de Lámparas LED Integradas PIN Base



2G11



2G7



G23



G24Q

La línea de lámparas LED PIN BASE brindan un desempeño excepcional, con una vida útil de 30 000 hrs manteniendo en un 70% su flujo luminoso, garantiza años de servicio y reducción de costos de mantenimiento y energía.

Las lámparas LED PIN BASE son amigables con el medio ambiente. No contienen mercurio, plomo u otros materiales peligrosos. No emiten radiación UV o IR. Su IRC de 80 asegura una buena definición del color. Pueden utilizarse en aplicaciones residenciales y comerciales.

Características

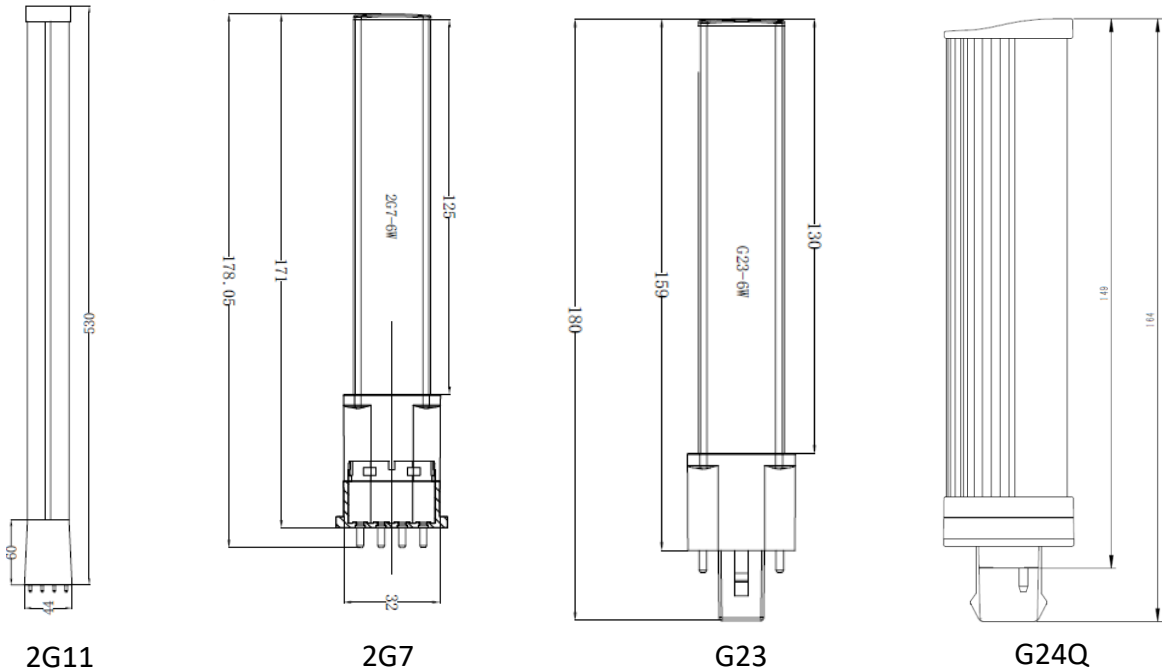
- Vida útil: 30 000 horas
- Temperatura de color: 2 700K, 3 000K y 6 500K
- Hasta 86 lm / W
- No Atenuable
- Uso Interior
- Voltaje: 120 – 277 V~

Beneficios

- Bajo consumo de energía
- Driver Integrado
- Gran consistencia de color
- Fácil sustitución de lámparas tradicionales fluorescentes

LED PIN BASE

Familia de Lámparas LED Integradas PIN Base

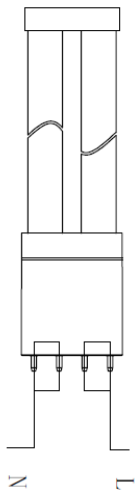


Información Técnica

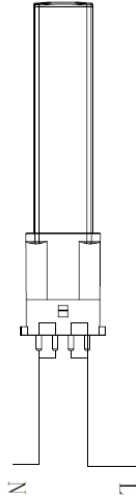
Código	Descripción de Producto	Parámetros Eléctricos					Parámetros Fotométricos			
		Potencia (W)	Tensión de Operación (V~)	Factor de Potencia	Frecuencia (Hz)	Corriente de línea (mA)	Flujo Luminoso nominal (lm)	Temperatura de Color (K)	IRC	Eficacia (lm / W)
85191	LED PIN BASE 6W/827 490lm BIV G23	6	120-277	≥0.9	50/60	55-27	490	2 700	≥80	82
85192	LED PIN BASE 6W/840 540lm BIV G23	6	120-277	≥0.9	50/60	55-27	540	4 000	≥80	90
85193	LED PIN BASE 6W/865 540lm BIV G23	6	120-277	≥0.9	50/60	55-27	540	6 500	≥80	90
85194	LED PIN BASE 6W/827 490lm BIV 2G7	6	120-277	≥0.9	50/60	55-27	490	2 700	≥80	82
85195	LED PIN BASE 6W/840 540lm BIV 2G7	6	120-277	≥0.9	50/60	55-27	540	4 000	≥80	90
85196	LED PIN BASE 6W/865 540lm BIV 2G7	6	120-277	≥0.9	50/60	55-27	540	6 500	≥80	90
85197	LED PIN BASE 17W/827 2000lm BIV 2G11	17	120-277	≥0.9	50/60	170-73	2 000	2 700	≥80	118
85198	LED PIN BASE 17W/840 2200lm BIV 2G11	17	120-277	≥0.9	50/60	170-73	2 200	4 000	≥80	129
85199	LED PIN BASE 17W/865 2200lm BIV 2G11	17	120-277	≥0.9	50/60	170-73	2 200	6 500	≥80	129
85200	LED PIN BASE 8W/827 720lm BIV G24Q	8	120-277	≥0.9	50/60	120-65	720	2 700	≥80	90
85201	LED PIN BASE 8W/840 800lm BIV G24Q	8	120-277	≥0.9	50/60	120-65	800	4 000	≥80	100
85202	LED PIN BASE 8W/865 800lm BIV G24Q	8	120-277	≥0.9	50/60	120-65	800	6 500	≥80	100

LED PIN BASE

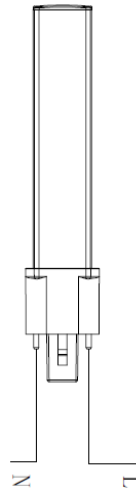
Familia de Lámparas LED PIN Base Tipo 2G11, 2G7, G23 y G24Q



2G11



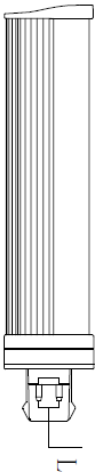
2G7



G23



G24Q



Información Técnica

Código	Descripción de Producto	Vida Útil		Datos adicionales del producto			
		Vida Útil de la Lámpara (L70, hrs)	Ciclos de Encendido (#)	Base	Ángulo de apertura	Acabado	Reemplaza en Fluorescente
85191	LED PIN BASE 6W/827 490lm BIV G23	30 000	30,000	G23	240°	Blanco	11W
85192	LED PIN BASE 6W/840 540lm BIV G23	30 000	30,000	G23	240°	Blanco	11W
85193	LED PIN BASE 6W/865 540lm BIV G23	30 000	30,000	G23	240°	Blanco	11W
85194	LED PIN BASE 6W/827 490lm BIV 2G7	30 000	30,000	2G7	240°	Blanco	11W
85195	LED PIN BASE 6W/840 540lm BIV 2G7	30 000	30,000	2G7	240°	Blanco	11W
85196	LED PIN BASE 6W/865 540lm BIV 2G7	30 000	30,000	2G7	240°	Blanco	11W
85197	LED PIN BASE 17W/827 2000lm BIV 2G11	30 000	30,000	2G11	120°	Blanco	40W
85198	LED PIN BASE 17W/840 2200lm BIV 2G11	30 000	30,000	2G11	120°	Blanco	40W
85199	LED PIN BASE 17W/865 2200lm BIV 2G11	30 000	30,000	2G11	120°	Blanco	40W
85200	LED PIN BASE 8W/827 720lm BIV G24Q	30 000	30,000	G24Q	120°	Blanco	15W
85201	LED PIN BASE 8W/840 800lm BIV G24Q	30 000	30,000	G24Q	120°	Blanco	15W
85202	LED PIN BASE 8W/865 800lm BIV G24Q	30 000	30,000	G24Q	120°	Blanco	15W

Condiciones de Operación:
 Temperatura ambiente máxima: 45 °C
 Temperatura ambiente mínima: -20 °C

Visite Ledvance-latam.com