

**INTERRUPTORES TEMPORIZADORES
ELECTRÓNICOS DE 7 DÍAS PARA
CALENTADORES DE AGUA
MODELOS EH10, 120 V Y EH40, 240 V
CON TRASPASO DE BATERÍA**

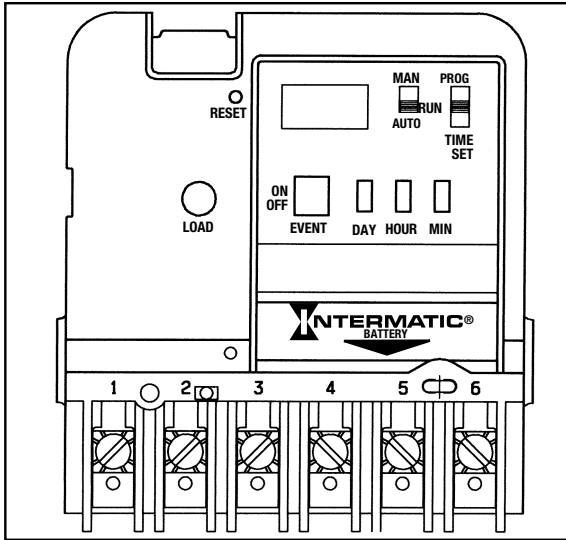


Fig. 1

⚠ ADVERTENCIA Riesgo de incendio o descarga eléctrica

- Desconecte la energía desde los disyuntores o desde los interruptores antes de realizar la instalación o el mantenimiento.
- Es posible que requiera más de un disyuntor o interruptor de desconexión para desenergizar el equipo antes de realizar mantenimiento.
- La instalación o el cableado se deben realizar de acuerdo con los requisitos del Código Eléctrico Nacional y los requisitos locales.
- Use cables AWG n.º 10; SOLO conductores de COBRE.

AVISO

- No toque los componentes del tablero de circuitos; el contacto puede provocar una descarga estática, lo que puede dañar el microprocesador.

**MANUAL DE INSTRUCCIONES PARA EL PROPIETARIO O
INSTALADOR**
CONSERVE PARA CONSULTA FUTURA.

MAN (MANUAL) - AUTO (AUTOMÁTICO)

(Consulte la Fig. 1)

- **MAN:** Omite el programa completamente; el temporizador no continuará con el programa hasta que vuelva a colocar el interruptor en la posición del modo AUTOMÁTICO.
- **AUTO:** Para realizar conmutación automática en las horas de ENCENDIDO y APAGADO con precisión.

**PROG (PROGRAMA) - RUN (EJECUCIÓN) - TIME SET
(AJUSTE DE HORA)**

- **PROG:** Use esta posición cuando realice la programación.
- **RUN:** Use esta posición para el funcionamiento normal. Asegúrese de volver a RUN después de ajustar la hora y el programa.
- **TIME SET:** Use esta posición para ajustar la fecha y la hora del día.

**ON/OFF - EVENT (Encendido/apagado - Evento) (El botón
pulsador grande); sirve para un propósito doble**

- **EVENT:** Se usa para programar (solo activo cuando el interruptor se ajusta en PROG).
- **ON/OFF:** Transferencia de mando (activo solo cuando el interruptor se ajusta en RUN); ENCIENDE la carga si ya está apagada o la APAGA si ya está encendida. El temporizador automáticamente continúa con el ciclo de programa solo cuando el interruptor deslizante está en AUTO. Tenga presente que también se puede acceder a este botón sin abrir la caja.

ESPECIFICACIONES:

Voltaje del reloj: Modelo EH40 - 240 V CA, 50/60 Hz
EH10 - 120 V CA, 50/60 Hz

Consumo de energía: EH10 - 1,0 W máx., EH40 - 3,0 W máx.

Configuración de contactos: EH10 (SPST) Modelo unipolar de una vía; EH40 (DPST) Modelo bipolar de una vía

Clasificaciones del interruptor (por polo):

- 30 A inductivo/resistivo: 120 a 240 V CA, 60 Hz
- 1 HP, 120 V CA, 60 Hz.
- 1-1/2 HP, 240 V CA, 60 Hz.
- 5 A tungsteno, 120 a 240 V CA, 60 Hz.

Puntos de ajuste (Eventos): 12 en total (6 ENCENDIDO/6 APAGADO); se puede asignar en cualquier combinación de días de semana, días de fin de semana, funcionamiento diario o semanal, con lo que brinda hasta un máximo de 84 operaciones semanales (42 ENCENDIDO/42 APAGADO).

Funcionamiento del reloj accionado por batería: 3 años mínimo, batería alcalina industrial AA proporcionada con el interruptor temporizador.

Tiempo de ENCENDIDO/APAGADO mínimo: 1 minuto

Tiempo de ENCENDIDO/APAGADO máximo: 6 días, 23 horas, 59 minutos

Peso de envío: 1,05 kg

Caja: Acero estirado, 19,7 cm de alto, 12,7 cm de ancho, 7,6 cm de profundidad; acabado gris con ranura para cerradura con resorte, ventana de visualización transparente y transferencia de mando externa.

Orificios ciegos: Combinación de tamaño de 1/2" a 3/4" (uno en la parte posterior y a cada lado, dos en la parte inferior)

Tamaño del cable: AWG n.º 10.

INFORMACIÓN GENERAL DE SEGURIDAD:

1. Monte el interruptor temporizador en la ubicación deseada con los tres orificios de montaje que se proporcionan. Monte el interruptor temporizador al nivel de sus ojos, si es posible, y proporcione suficiente espacio hacia la izquierda de la caja para que la cubierta se abra completamente. (Consulte Fig. 2). No es necesario retirar el mecanismo del interruptor temporizador de la caja para montarlo, ya que el orificio de montaje superior es un orificio de montaje de tipo ovalado. Fije un tornillo u otro sujetador al nivel de los ojos. La cabeza del tornillo o el sujetador debe ser levemente más grande que la parte angosta del orificio ovalado para garantizar que el interruptor temporizador quede bien sujeto. Los dos orificios de montaje restantes brindan la posibilidad de fijar el interruptor temporizador.
2. Si desea retirar el mecanismo, consulte Figura 3, presione el retén en la parte superior de la caja y tire del mecanismo hacia afuera para retirarlo.

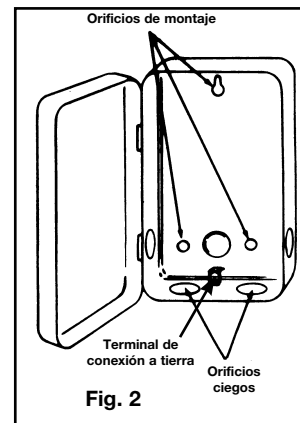


Fig. 2

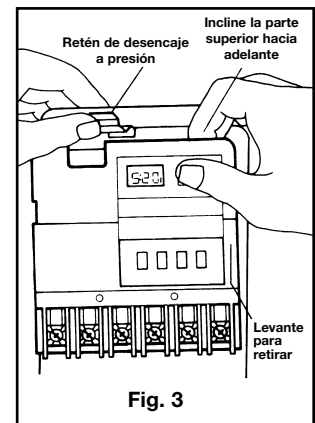
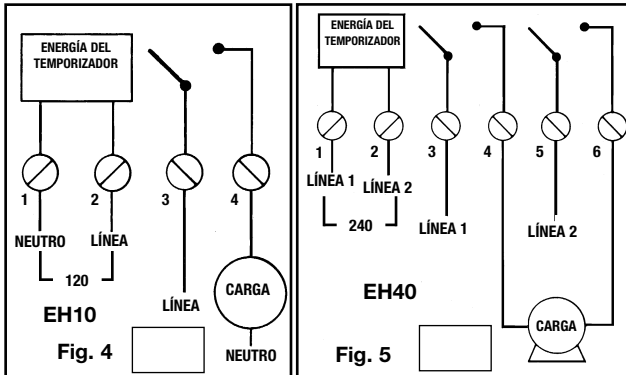


Fig. 3

3. Vuelva a colocar el mecanismo en la caja si lo ha retirado, y asegúrese de enganchar las ranuras de los costados del mecanismo entre los bordes ondulados de los costados de la caja antes de encajarlo en su lugar.
4. Levante el lado izquierdo del aislamiento y gírelo hacia arriba y hacia afuera para exponer la regleta de terminales.
5. Quite 12,7 mm de aislamiento a los cables de alimentación y carga. **NO USE CABLES DE ALUMINIO.** Inserte los extremos de los cables en las placas de terminal adecuadas y apriete los tornillos firmemente. Use un cable AWG n.º 10 de cualquier tamaño. Conecte el cable a tierra en el terminal de conexión a tierra en la parte inferior de la caja.
6. Vuelva a colocar el aislamiento plástico.
7. Siga las instrucciones para la instalación de la batería. Asegúrese de que la batería esté funcionando adecuadamente. Para esto, revise que la pantalla esté visible. Si la pantalla tiene información revuelta, compruebe que la orientación de la polaridad de la batería esté como se muestra en la etiqueta de la cubierta, luego presione el interruptor RESET (Restablecimiento) y manténgalo presionado durante al menos dos segundos. Tenga en cuenta que la batería se puede reemplazar fácilmente sin retirar el mecanismo del interruptor temporizador o el cableado de campo. Simplemente presione la cubierta de la batería, identificada con la palabra "Battery" (Batería) hacia adentro y hacia abajo (en la dirección de la flecha). Se recomienda que la batería se reemplace con una batería de celda alcalina industrial "AA" en intervalos de dos a tres años, como parte del mantenimiento normal del interruptor temporizador y que observe las marcas de polaridad de la batería cuando la instale. No se requiere mantenimiento adicional.

8. Coloque los interruptores deslizantes en la posición AUTO y RUN.
9. Vuelva a aplicar energía al interruptor temporizador.
10. Presione el interruptor de restablecimiento empotrado durante al menos dos segundos. La pantalla mostrará 12:00 A.M. y MO. Tenga en cuenta que los días de la semana se identifican con las primeras dos letras del día en inglés (MO para lunes [Monday]). El temporizador está listo para la programación. Consulte los ejemplos a continuación e ingrese los eventos programados (puntos de ajuste) necesarios. Asigne cada uno de los 12 puntos de ajuste (EVENTOS) ingresados a cualquier día o grupo de días de la semana en los que desea que ocurra una operación de ENCENDIDO o APAGADO.

Punto de ajuste = Evento = ENCENDIDO = APAGADO



PASOS PARA PROGRAMAR: AJUSTE EL DÍA Y LA HORA ACTUALES

Deslice el interruptor a TIME SET. Presione DAY (Día) hasta que se muestre el día actual, luego presione HOUR (Hora) hasta que se muestre la hora actual a. m. o p. m. Ahora, presione MINUTE (Minuto) hasta que se muestren los minutos actuales. Ahora, el reloj está ajustado. Siga el mismo procedimiento después de reemplazar la batería o cambiar la hora (por ejemplo, para el horario de verano).

AJUSTE SU PROGRAMA

Deslice el interruptor a PROG. La pantalla se verá así: (-: -)

- Presione DAY hasta que se muestre el período de programa deseado (consulte las opciones en la sección "OPCIONES DEL PERÍODO DE PROGRAMACIÓN" mencionada posteriormente).
- Presione HOUR hasta que se muestre la hora "ON 1" (Encendido 1) deseada (es decir, la primera vez de cada día del período del programa que quiere que se ENCIENDA la carga).
- Presione MINUTE hasta que se muestre el minuto deseado.
- Presione EVENT (Evento) para programar la hora del ON 1 (y para avanzar hacia la programación del OFF 1 [Apagado 1]).
- Presione DAY nuevamente hasta que se muestren todos los días de la semana (o hasta que se muestre otra opción de período de programa deseado; consulte "OPCIONES DE PERÍODO DE PROGRAMA").
- Presione HOUR nuevamente hasta que se muestre la hora "OFF 1" deseada (es decir, la primera vez de cada día del período del programa donde quiere que se APAGUEN los dispositivos).
- Presione MINUTE hasta que se muestre el minuto deseado.
- Presione EVENT para ajustar la hora de OFF 1. Ahora, puede comenzar el ajuste de ON 2, una segunda hora de ENCENDIDO, para el mismo período de programa, O BIEN, presione DAY para cambiar a un período de programa diferente.
- Repita el procedimiento anterior hasta que se ajusten todos los programas de ENCENDIDO/APAGADO deseados.

TENGA EN CUENTA: Antes de programar el temporizador, cuando retire la batería, o bien, cuando use el **RESTABLECIMIENTO**, si presiona **EVENT** mostrará el símbolo de barra -:- ON 1. Si presiona **EVENT** repetidamente, se mostrará hasta el final del símbolo de barra -:- OFF 6. Sin embargo, una vez que programe el temporizador, cada ajuste de hora real que haga reemplazará al símbolo de barra. Mientras programa, cada vez que presione **EVENT** avanzará al siguiente **EVENTO**.

OPCIONES DE PERÍODO DE PROGRAMA:

El temporizador le da 6 ajustes diferentes de ENCENDIDO y de APAGADO por período de programa. Puede usar todos los 6 ajustes por período, o los que usted desee. Un período de programa cubre uno de los siguientes:

- **LOS 7 DÍAS DE LA SEMANA** combinados en uno, la pantalla muestra: MO TU WE TH FR SA SU (LU MA MI JU VI SA DO).
- **LUNES A VIERNES** combinados en uno, la pantalla muestra: MO TU WE TH FR (LU MA MI JU VI).
- **SÁBADO Y DOMINGO** combinados en uno, la pantalla muestra: SA SU (SA DO).
- **CADA DÍA INDIVIDUAL DE LA SEMANA;** la pantalla solo muestra ese día.

- **EXPLICACIÓN DE DÍA EN BLANCO** Aparece "BLANKDAY" (Día en blanco) después del domingo, después de apretar el botón DAY por última vez (cuando el interruptor deslizante inferior está en PROG). El fin del DÍA EN BLANCO es desactivar un ajuste de programa en un día.

Los períodos de programa con días "combinados en uno" le permiten realizar ajustes para aquellos días múltiples de manera rápida y cómoda, mientras usa solo un par de ENCENDIDO/APAGADO. Cuando ajuste algún período de programa como el anterior, todos los ajustes serán idénticos para cada día de dicho período.

EJEMPLOS DE PROGRAMAS PERSONALES

DÍAS SELECCIONADOS	EVENTOS HORAS DE ENCENDIDO	HORAS DE APAGADO	SE MUESTRA	DÍAS Y HORAS QUE SE MUESTRAN
EJEMPLO 1 MO TU WE TH FR SA SU	5:00 PM	10:00 PM	ON 1 OFF 1	MO TU WE TH FR SA SU 5:00 PM MO TU WE TH FR SA SU 10:00 PM
EJEMPLO 2 MO TU WE TH FR SA SU	6:00 PM 4:00 PM	10:00 PM 8:00 PM	ON 1 OFF 1 ON 2 OFF 2	MO TU WE TH FR 6:00 PM MO TU WE TH FR 10:00 PM SA SU 4:00 PM SA SU 8:00 PM
EJEMPLO 3 MO TU WE TH FR MO TU WE TH FR SA SU	6:00 AM 5:30 PM 3:00 PM	9:30 AM 11:15 PM 10:00 PM	ON 1 OFF 1 ON 2 OFF 2 ON 3 OFF 3	MO TU WE TH FR 6:00 AM MO TU WE TH FR 9:30 AM MO TU WE TH FR 5:30 PM MO TU WE TH FR 11:15 PM SA SU 3:00 PM SA SU 10:00 PM

NOTA: "-: -" aparece después del domingo, después de apretar el botón DAY por última vez (cuando el interruptor deslizante está en PROG). El propósito de -:- es cancelar un ajuste de programa en tal día.

REVISE SU PROGRAMA

Deslice el interruptor a PROG. Presione el botón EVENT para avanzar en la pantalla a cada ajuste de ENCENDIDO o APAGADO. Revise los días y las horas que se muestran. Para realizar un cambio, siga las instrucciones en "AJUSTE SU PROGRAMA". Para borrar un punto de ajuste que se muestra, presione el botón DAY hasta que se muestre "-: -".

CARACTERÍSTICAS GENERALES Y SUGERENCIAS PARA UN USO SIN PROBLEMAS

- **BOTÓN:** Cuando presione un botón, se produce un avance de una unidad de tiempo; si lo mantiene presionado, avanzará continuamente hasta que se suelte.
- **MANTENIMIENTO:** Con la excepción del reemplazo de la batería en intervalos de 2 a 3 años, el temporizador Intermatic no necesita mantenimiento.
- **DESPUÉS DE COMPLETAR LA INSTALACIÓN, LA RANURA PARA CERRADURA DEBE MOVERSE HACIA ARRIBA PARA ENGANCHAR LA CUBIERTA CUANDO ESTÉ CERRADA.**

GARANTÍA LIMITADA DE UN AÑO

Si dentro del período de garantía especificado, este producto presenta fallas a causa de defectos en los materiales o en la mano de obra, Intermatic Incorporated lo reparará o lo reemplazará, a su exclusivo criterio, sin cargo. Esta garantía se extiende solo al comprador doméstico original y no es transferible. Esta garantía no se aplica a: (a) daño a las unidades causado por accidente, caída o manipulación indebida, casos fortuitos o cualquier uso negligente; (b) unidades que hayan sido reparadas, abiertas, desmontadas o modificadas de otra forma sin autorización; (c) unidades que no se hayan usado de acuerdo con las instrucciones; (d) daños que excedan el costo del producto; (e) focos o bombillas, LED y baterías selladas; (f) el acabado de cualquier parte del producto, como la superficie o la alteración por exposición a la intemperie, puesto que se considera como desgaste natural; (g) daño en el transporte, costos de instalación inicial, costos de retiro o costos de reinstalación.

INTERMATIC INCORPORATED NO SERÁ RESPONSABLE DE DAÑOS INCIDENTALES O INDIRECTOS. ALGUNOS ESTADOS NO PERMITEN LA EXCLUSIÓN O LIMITACIÓN DE DAÑOS INCIDENTALES O INDIRECTOS, DE MODO QUE LA LIMITACIÓN O EXCLUSIÓN ANTERIOR PODRÍA NO APLICARSE A SU CASO. ESTA GARANTÍA REEMPLAZA TODAS LAS DEMÁS GARANTÍAS EXPRESAS O IMPLÍCITAS. TODAS LAS GARANTÍAS IMPLÍCITAS, INCLUIDA LA GARANTÍA DE COMERCIABILIDAD Y LA GARANTÍA DE IDONEIDAD DEL PRODUCTO PARA UN PROPÓSITO EN PARTICULAR, POR MEDIO DEL PRESENTE QUEDAN MODIFICADAS PARA TENER VALIDEZ SOLO COMO SE INDICA EN ESTA GARANTÍA LIMITADA Y TENDRÁN LA MISMA DURACIÓN QUE EL PERÍODO DE GARANTÍA ESTIPULADO ANTERIORMENTE. ALGUNOS ESTADOS NO PERMITEN LIMITACIONES A LA DURACIÓN DE UNA GARANTÍA IMPLÍCITA, DE MODO QUE LA LIMITACIÓN ANTERIOR PODRÍA NO APLICARSE A SU CASO.

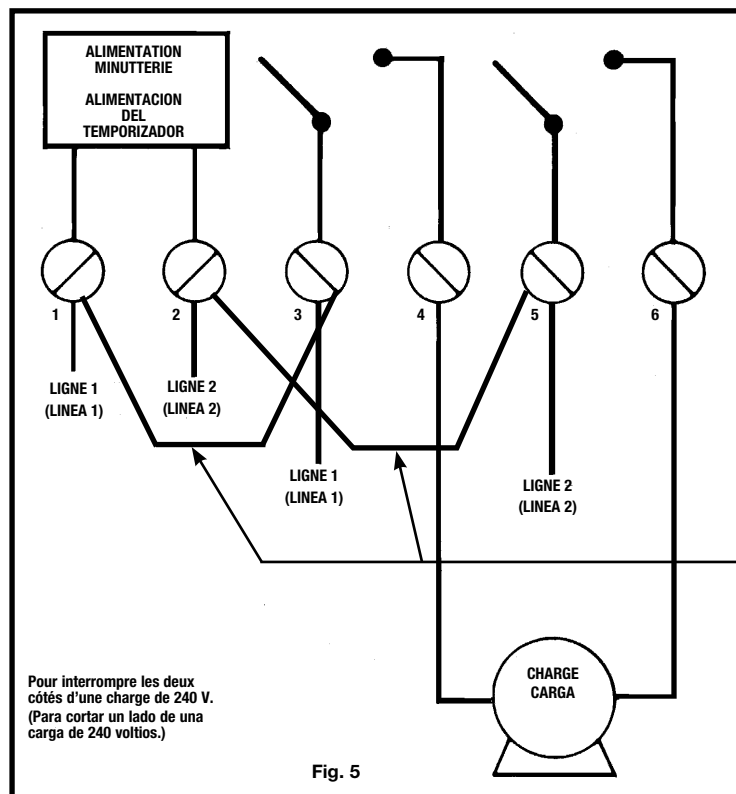
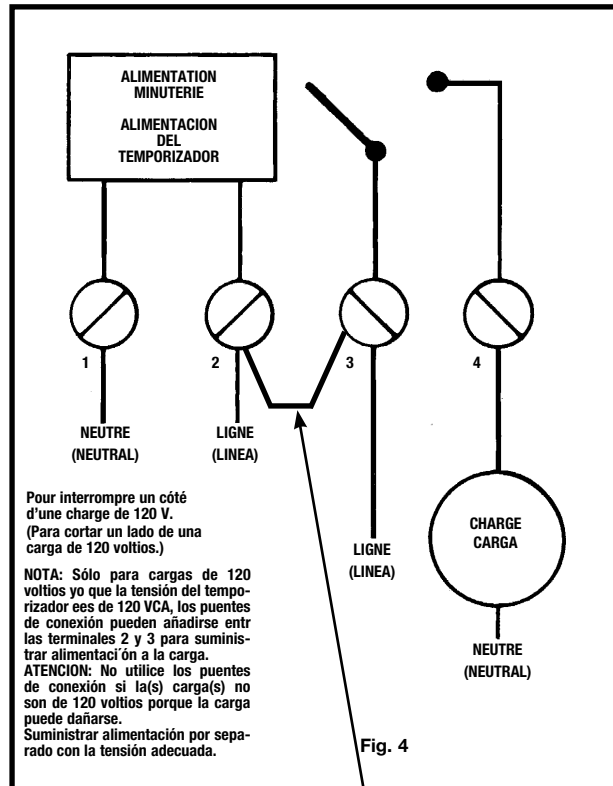
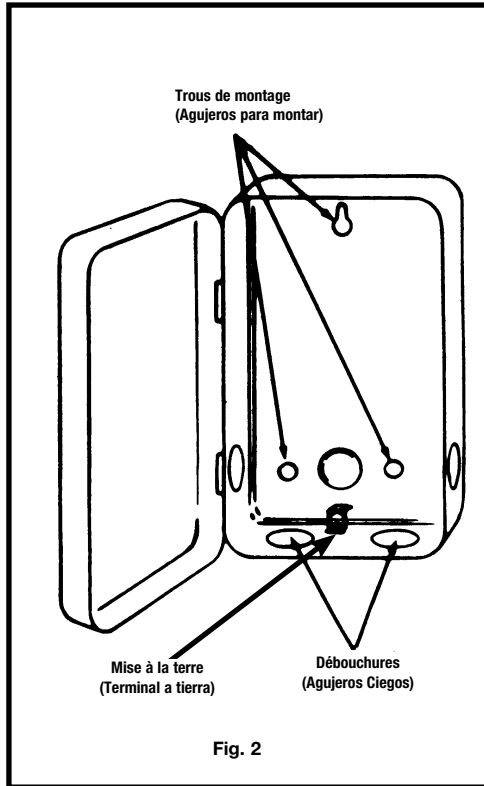
Este servicio de garantía está disponible ya sea (a) si se devuelve el producto al proveedor donde se compró la unidad; o (b) si se completa una reclamación de garantía en línea en www.intermatic.com. Esta garantía la otorga: Intermatic Incorporated, Customer Service 7777 Winn Rd., Spring Grove, Illinois 60081-9698. Para obtener servicios de garantía, ingrese a: <http://www.intermatic.com> o llame al 815-675-7000.

INTERMATIC INCORPORATED
SPRING GROVE, ILLINOIS 60081-9698

NOTE: Jumpers can be added to supply load power for 120 V loads, see Fig. 4. For 240 V loads See Fig. 5.
CAUTION: Do not use jumpers if load(s) are not 120 or 240 VAC, because the load can be damaged. Supply separate power of the correct voltage.

REMARQUE - Il est possible d'introduire des cavaliers pour alimenter la charge. Pour les charges de 120V voir Fig.4. Pour Les charges de 240 V voir Fig. 5. **AVERTISSEMENT:** Ne pas utiliser de cavaliers si la ou les charges ne sont pas de 120 ou 240V, car la charge PEUT s'en trouver endommagé. Fournir une alimentation séparée sous tension correcte.

NOTA: Los puentes de conexión pueden añadirse para suministrar alimentación a la carga. Para cargas de 120V ver Fig. 4. Para Cargas de 240 V ver Fig.5. **ATENCIÓN:** No utilice los puentes de conexión si la(s) carga(s) no son de 120 o 240V porque la carga puede dañarse. Suministrar alimentación por separado con la tensión adecuada.



Install jumper only if timer input and load voltage are the same. Use solid wire with solid wire and stranded wire with stranded wire.
 Utiliser fil massif avec fil massif et fil toronné avec fil toronné. Ne pas mélanger.
 "Utilice cable solido con cable solido y cable trenzado con cable trenzado, no los combine".