

interruptor auxiliar transversal 1NA+1NC bornes de tornillo para interruptor automático 3RV2



Datos técnicos generales

nombre comercial del producto		SIRIUS
designación del producto		bloque de contactos auxiliares, frontal transversal
tipo de producto		conmutadores auxiliares transversales
tamaño constructivo del interruptor automático		S00, S0, S2, S3
grado de protección IP frontal según IEC 60529		IP20
protección contra contactos directos frontal según IEC 60529		a prueba de contacto directo con los dedos en caso de contacto vertical por la parte frontal
temperatura ambiente		
<ul style="list-style-type: none"> • durante el almacenamiento 	°C	-50 ... +80
<ul style="list-style-type: none"> • durante el funcionamiento 	°C	-20 ... +60

Círculo de corriente secundario

número de contactos NC para contactos auxiliares conmutación instantánea		1
número de contactos NA para contactos auxiliares conmutación instantánea		1
número de contactos conmutados de los contactos auxiliares conmutación instantánea		0
intensidad de empleo		
<ul style="list-style-type: none"> • de los contactos auxiliares 		
<ul style="list-style-type: none"> — con AC-12 		
<ul style="list-style-type: none"> <ul style="list-style-type: none"> — con 24 V 	A	2,5
<ul style="list-style-type: none"> <ul style="list-style-type: none"> — con 230 V 	A	2,5
<ul style="list-style-type: none"> — máx. 	A	2,5
<ul style="list-style-type: none"> — con AC-15 		
<ul style="list-style-type: none"> <ul style="list-style-type: none"> — con 24 V 	A	2
<ul style="list-style-type: none"> <ul style="list-style-type: none"> — con 230 V 	A	0,5
<ul style="list-style-type: none"> — con DC-13 		
<ul style="list-style-type: none"> <ul style="list-style-type: none"> — con 24 V 	A	1
<ul style="list-style-type: none"> <ul style="list-style-type: none"> — con 48 V 	A	0,3
<ul style="list-style-type: none"> <ul style="list-style-type: none"> — con 60 V 	A	0,15

Instalación/ fijación/ dimensiones

tipo de fijación		fijación por enclavable
anchura	mm	45
altura	mm	12
profundidad	mm	17

Conexiones/ Bornes

tipo de conexión eléctrica para circuito auxiliar y circuito de mando		conexión por tornillo
tipo de secciones de conductor conectables		
<ul style="list-style-type: none"> • para contactos auxiliares 		
<ul style="list-style-type: none"> — monofilar 		2x (0,5 ... 1,5 mm ²), 2x (0,75 ... 2,5 mm ²)

- alma flexible
- con preparación de los extremos de cable
- con cables AWG para contactos auxiliares

2x (0,5 ... 1,5 mm²), 2x (0,75 ... 2,5 mm²)
2x (20 ... 14)

Certificados/ Homologaciones

certificado de idoneidad

CE / UL / CSA / CCC

General Product Approval



[Confirmation](#)



[KC](#)



Declaration of Conformity

Test Certificates

Marine / Shipping



EG-Konf.

[Type Test Certificates/Test Report](#)

[Special Test Certificate](#)



ABS



BUREAU VERITAS

Marine / Shipping

other



DNV



LRS



PRS



RINA



RMRS

[Environmental Confirmations](#)

other

Railway

[Confirmation](#)



VDE

[Confirmation](#)

[Vibration and Shock](#)

Más información

Information- and Downloadcenter (Catálogos, Folletos,...)

<https://www.siemens.com/ic10>

Industry Mall (sistema de pedido online)

<https://mall.industry.siemens.com/mall/es/es/Catalog/product?mlfb=3RV2901-1E>

Generador CAX online

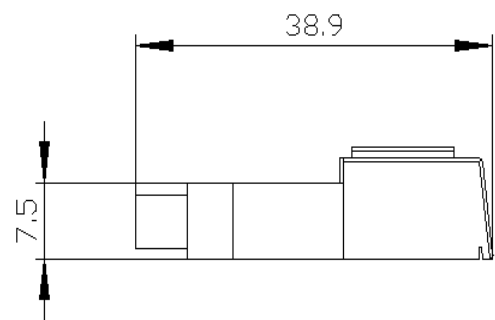
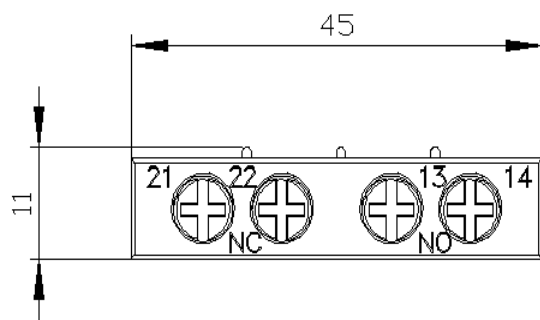
<http://support.automation.siemens.com/WW/CAXorder/default.aspx?lang=en&mlfb=3RV2901-1E>

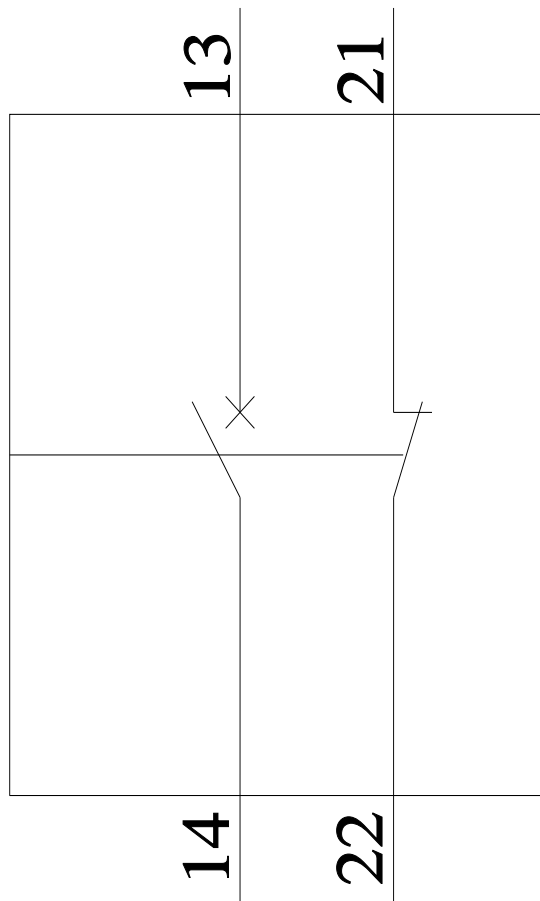
Service&Support (Manuales, certificados, características, FAQ,...)

<https://support.industry.siemens.com/cs/ww/es/ps/3RV2901-1E>

Base de datos de imágenes (fotos de producto, dibujos acotados 2D, modelos 3D, esquemas de conexiones, macros EPLAN, ...)

http://www.automation.siemens.com/bilddb/cax_de.aspx?mlfb=3RV2901-1E&lang=en





Última modificación:

1/7/2021 