

LEDVANCE® HIGHBAY PERFORMANCE

120W / 200W

5 700 K / 6 500 K

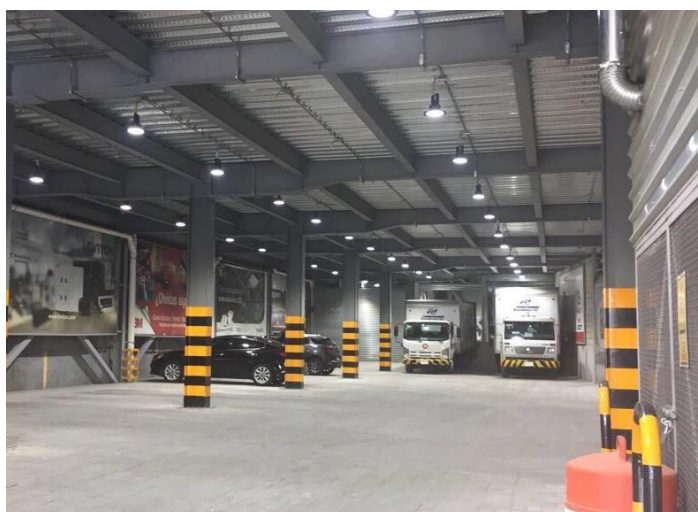


Beneficios

- ✓ Ideal para reemplazo de sistemas tradicionales de aditivos metálicos de hasta 400W
- ✓ Alta eficacia de hasta 140 lm/w
- ✓ Excelente compatibilidad con sistemas de control de 0 -10V
- ✓ Certificación NOM



VIDA ÚTIL
50 000 hrs



Aplicaciones



Hangares



Fábricas



Bodegas



Aeropuertos

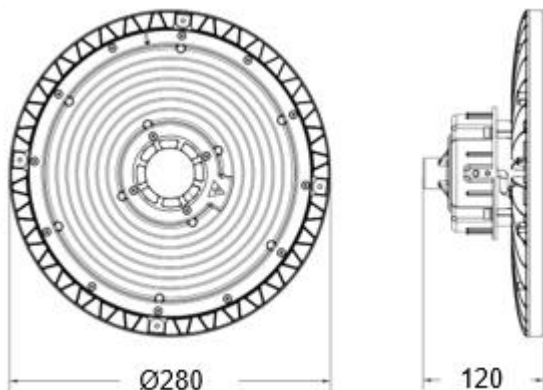
PERFOR-
MANCE
CLASS



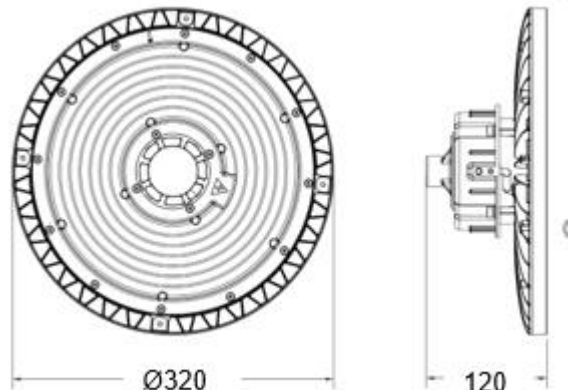
Características del Producto

Potencia Nominal	120W	200W
Flujo Luminoso	16 800 lm	28 000 lm
Equivalencia	1x250W AM	1x400W AM
Tensión Nominal	100 - 277 V~	
Frecuencia	50/60 Hz	
Eficiencia	140 lm/W	
Temperatura de Color	5 700 K / 6 500 K	
Índice de Reproducción de Color (IRC)	>80	
Factor de Potencia	>0.95	
Ángulo de Apertura	110°	
Vida Útil	50 000 h (L70)	
Atenuable	0 -10V	
Índice de Protección	IP65	
Protección contra Impactos Mecánicos	IK08	
Garantía	5 años	
Mínima y Máxima Temperatura de Operación	-30~... +50°C	
Mínima y Máxima Temperatura de Almacenaje	-40~... +70°C	
Distorsión de Armónicas (THD)	<20%	
Supresor de Picos (SPD)	4 kV	
Material de la luminaria	Aluminio	
Lente	Policarbonato	

Dimensiones



120W



200W

Datos del Producto

Clave	Descripción	Pieza Caja	Peso (g)	EAN 40	Dimensiones EAN40 (mm)	Peso EAN 40 (g)
80604	LEDVANCE Highbay Performance 120W/857 110°	1	1900	405807546 8535	335x335x185	3410
80605	LEDVANCE Highbay Performance 200W/857 110°	1	2600	405807546 8641	335x335x195	5210
80600	LEDVANCE Highbay Performance 120W/865 110°	1	1900	405807541 9131	335x335x185	3410
80601	LEDVANCE Highbay Performance 200W/865 110°	1	2600	405807541 9230	335x335x195	5210

Aplicación

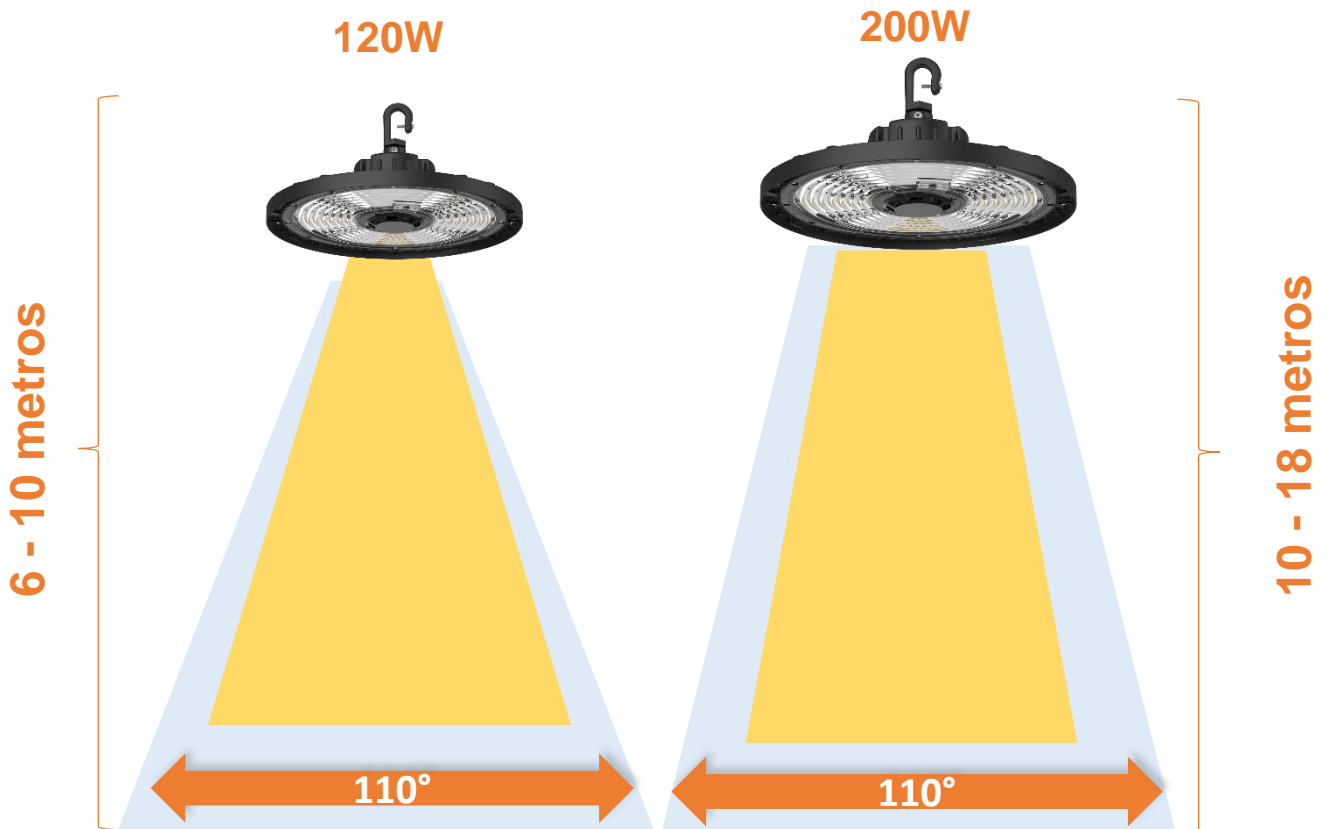
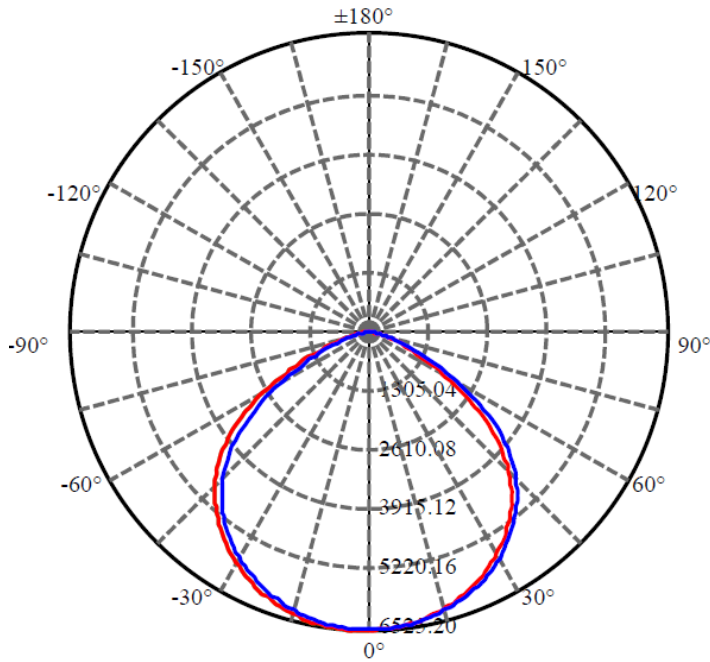
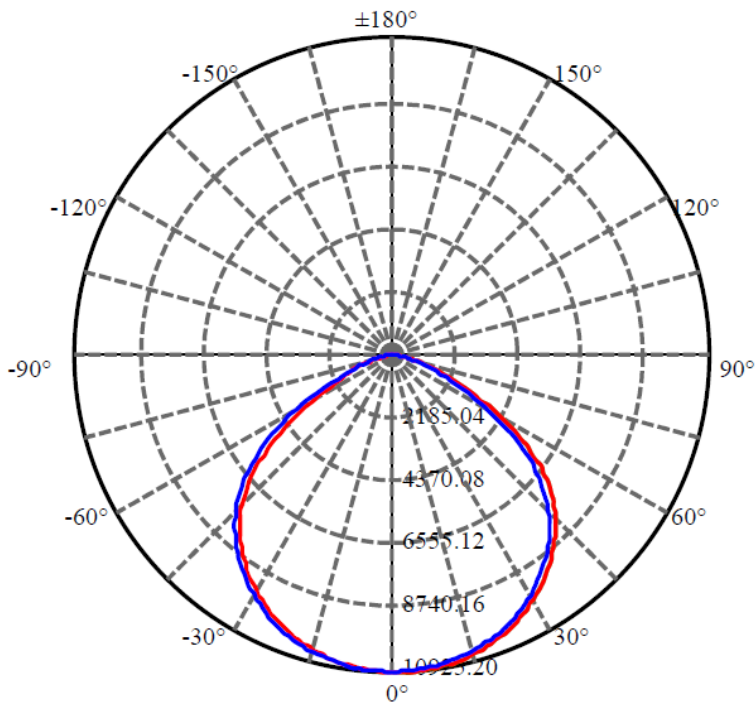


Diagrama Fotométrico



120W



200W