

## FICHA TÉCNICA

### Sensor de movimiento Infrarrojo

SENSOR DE MOVIMIENTO: LDV- MS- INF-W- 120- 120-277V-IP20-WH-A



#### ÁREAS DE APLICACIÓN

- Oficinas
- Escuelas
- Baños
- Pasillos
- Salas de reuniones
- Estacionamientos



#### BENEFICIOS DEL PRODUCTO

- ✓ Gracias a su amplio rango de detección, este sensor integra funciones de automatización, seguridad, ahorro de energía y funcionalidad.
- ✓ El sensor se activa con el movimiento humano por medio de rayos infrarrojos.
- ✓ Una vez instalado, el sensor se energiza y es capaz de detectar los niveles de iluminación de día y de noche para realizar su función.
- ✓ Fácil instalación

#### CARACTERÍSTICAS DEL PRODUCTO

- ✓ Puede trabajar de día y noche si se coloca la tarjeta interna en LIG ó solo de noche si la tarjeta se coloca en DES
- ✓ El tiempo de activación se ajusta continuamente: cuando el sensor recibe la segunda señal de activación re-calculará el tiempo una vez más en base del primer descanso de retardo de tiempo.
- ✓ El tiempo de demora es ajustable. Se puede configurar de acuerdo al usuario: el tiempo mínimo es 10sec. El máximo es de 8min.

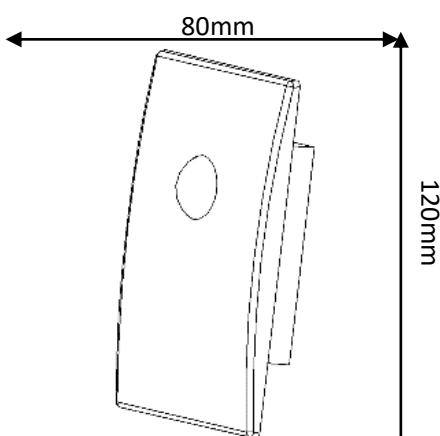


INFORMACIÓN TÉCNICA

Valores Eléctricos

<b>Código Mx</b>	85200	
<b>Código LA</b>	7015814	
<b>Modelo</b>	LDV- MS- INF-W- 120- 120-277V-IP20-WH-A	
<b>Voltaje</b>	120-277 V~	
<b>Frecuencia (Hz)</b>	50/60Hz	
<b>Operado a Voltaje</b>	<b>120 V</b>	<b>277 V</b>
<b>Consumo</b>	0.685	2.110
<b>Corriente de línea (A)</b>	0.029	0.070
<b>Factor de Potencia (FP)</b>	0.197	0.109
<b>Distorsión de armónicas (thdi%)</b>	23.11	15.26
<b>Carga Máxima (W) LED / Fluorescente</b>	200 W	300 W
<b>Carga Máxima (W) Halogena / Incan.</b>	800 W	1,200 W
<b>Nivel de iluminación (Lux)</b>	10 / 2000 Lux (Elección)	
<b>Tiempo de demora</b>	10s, 1min, 5min, 8min	
<b>Rango Detección</b>	120°	
<b>Temperatura de Funcionamiento</b>	-20°C~+40°C	
<b>Humedad de Funcionamiento</b>	<93%RH	
<b>Altura de Instalación</b>	1.0-1.8m	
<b>Distancia Máxima Detección (24°)</b>	9m (<24°C)	
<b>Velocidad de detección de Movimiento</b>	0.6 ~1.5m/s	
<b>Protección IP</b>	20	
<b>Garantía</b>	3 años	

Dimensiones



Área de detección



Por favor consulte con su distribuidor autorizado sobre nuevas actualizaciones. La información comercial y técnica de nuestros productos puede ser modificada sin previo aviso.