

## 13PAR38LEDBMV60

ALGOL

### CARACTERÍSTICA

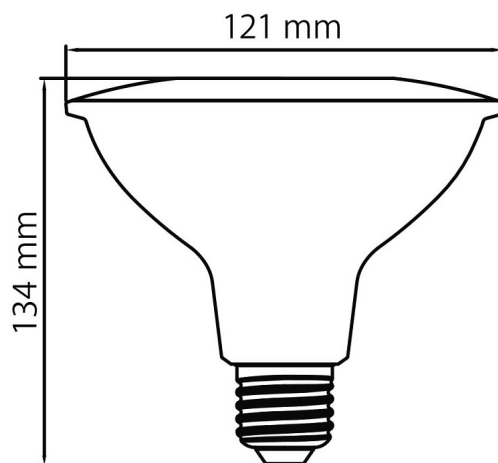
Modelo (s)	13PAR38LEDBMV60
Tipo de bulbo	PAR
Material de la carcasa	Plástico
Terminado	Blanco
IRC	80
Distribución de luz	E27

### PARÁMETROS ELÉCTRICOS

Tensión nominal [V~]	100 - 240 V ~
Consumo de potencia [W]	13.5 W
Consumo de corriente [A]	0.14 - 0.06 A
Factor de potencia [f.p.]	0.5
Flujo luminoso [lm]	1100 lumens
Temperatura de color [K]	Azul
Color de luz	Azul
Temperatura de operación	-20 - 40 °C

### BENEFICIOS

Horas de vida [h]	25000 hr
Atenuable	NO
Garantía	5 años
Certificación	NOM-003



### Observaciones

"No usar con atenuadores de luz"



Lada sin costo 01 800 777 LITE



Iluminación Especializada de Occidente S.A. de C.V

Av. Dr. Angel Leaño No.401, Nave 2 B, Fracc. Los Robles C.P. 45134 Zapopan Jal. México