

**MR16-SMDLED\_3W\_65**

SN

**CARACTERÍSTICA**

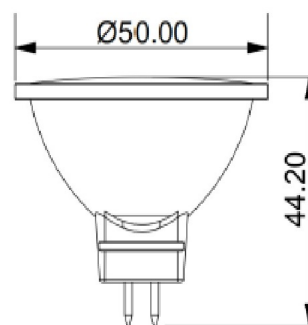
Modelo (s)	MR16-SMDLED_3W_65
Tipo de bulbo	MR
Material de la carcasa	Plástico
Terminado	PC Transparente
IRC	80
Distribución de luz	GX5.3

**PARÁMETROS ELÉCTRICOS**

Tensión nominal [V~]	100 - 240 V ~
Consumo de potencia [W]	3 W
Consumo de corriente [A]	0.03 - 0.01 A
Factor de potencia [f.p.]	0.6
Flujo luminoso [lm]	250 lumens
Temperatura de color [K]	6 500 K
Color de luz	Luz de día
Temperatura de operación	-10 - 40 °C

**BENEFICIOS**

Horas de vida [h]	20000 hr
Atenuable	NO
Garantía	5 años
Certificación	NOM-030



**Observaciones**

"No usar con atenuadores de luz"



Lada sin costo 01 800 777 LITE



Iluminación Especializada de Occidente S.A. de C.V

Av. Dr. Angel Leaño No.401, Nave 2 B, Fracc. Los Robles C.P. 45134 Zapopan Jal. México