

## YD-330\_LA

ANDORA

### CARACTERÍSTICA

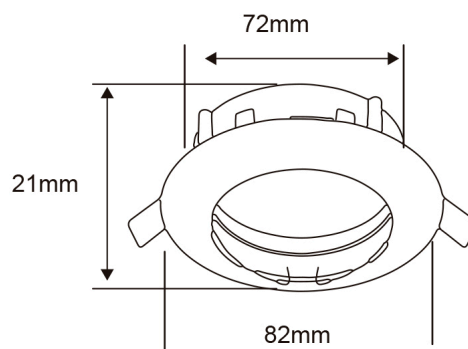
Modelo (s)	YD-330_LA
Nombre comercial	ANDORA
Aplicación	Techo
Material de la carcasa	Aleación de Zinc
Terminado	Latón Antiguo
Distribución de luz	GX5.3

### PARÁMETROS ELÉCTRICOS

Tensión Nominal [V~]	100 - 240 V ~
Consumo de potencia [W]	50 W
Consumo de corriente [A]	0.5 - 0.21 A
Temperatura de operación	0 - 40 °C

### BENEFICIOS

Garantía	1 año
----------	-------



### Observaciones

Lámpara sugerida halógeno de 50 W

Lada sin costo 01 800 777 LITE



1

**AÑO DE GARANTÍA**

*Iluminación Especializada de Occidente S.A. de C.V*

*Av. Dr. Angel Leaño No.401, Nave 2 B, Fracc. Los Robles C.P. 45134 Zapopan Jal. México*