

Electronic Timer Control - Control electrónico de 7 días con 2 circuitos, 120-277 V CA, 50/60 Hz, 2 SPST, con caja metálica para interiores

Item ET1725C



DESCRIPCIÓN DEL PRODUCTO

Esta serie ofrece una manera simple de actualizar de un interruptor temporizador mecánico básico a un interruptor temporizador electrónico. Estos temporizadores permiten una programación con precisión de minutos, respaldo de batería en caso de cortes de energía, 14 eventos de encendido/apagado por circuito y correcciones automáticas de horario de verano sin necesidad de interacción del usuario. Vienen en versiones de 24 horas, 7 días y astronómicos (del amanecer al atardecer) de 7 días.

CARACTERÍSTICAS

- ▶ Interruptor selector para determinar el voltaje de entrada entre 120 y 277 VCA
- ▶ Hasta 28 eventos en total
- ▶ Precisión de minutos
- ▶ Anulación temporal o anulación manual permanente
- ▶ Ajuste automático de horario de verano
- ▶ Modelos astronómicos que permiten la programación del amanecer al atardecer

APLICACIONES

- ▶ Control de iluminación interior
- ▶ Temporización/programación de encendido/apagado
- ▶ Controles de maquinaria y bomba

DATOS TÉCNICOS

General	
Número de modelo	ET1725C
Descripción	Control electrónico de 7 días con 2 circuitos, 120-277 V CA, 50/60 Hz, 2 SPST, con caja metálica para interiores
Código UPC	078275109865
Marca	Intermatic
País de origen (Intermatic)	CHINA
Período de garantía	Limitada de 1 año

Especificaciones de control	
Tiempos mínimos de encendido/apagado	1 min
Tiempo de pulso mínimo	2 seg
Tiempo de pulso máximo	2 seg
Tiempos máximos de encendido/apagado	indefinido
Máximo de operaciones de encendido/apagado	28
Conteo de programación de punto de ajuste	28
Operaciones de encendido/apagado	28
Modo de operación	7 días
Ajuste al horario de verano	Automático
Tipo de respaldo	batería
Tipo de batería	AAA
Tipo de servicio de batería	Reparable en el campo

Especificaciones mecánicas	
Tipo de caja	Metálica tipo 1 para interior

Dimensiones	
Dimensiones del Producto	7.875 x 5.125 x 3.4375 in
Tamaño mín. de cable	N.º 14 AWG
Tamaño máx. de cable	N.º 8 AWG
Dimensiones de troquel inferior	(2) combinación 1/2" - 3/4"
Dimensiones de troquel trasero	(1) combination 1/2" - 3/4"

Capacidades de carga	
Rangos de tungsteno	5 A, 120-240 V CA
Rangos de capacidad de carga de balastro electrónico	1 A, 120-277 V CA
Rangos de balastro magnético (NO)	20 A, 120-277 V CA
Rangos resistivos (NO)	20 A, 28 V CC; 30 A, 120/240 V CA
Rangos NO de capacidad de carga inductiva	30 A, 120/240 V CA
Rangos de capacidad de carga resistiva	20 A, 28 V CC; 30 A, 120/240 V CA
Rangos de tungsteno (NO)	5 A, 120/240 V CA
Rangos de capacidad de carga del motor	1 HP, 120 V CA; 2 HP, 240 V CA
Rangos NO de capacidad de carga del motor	1 HP, 120 V CA; 2 HP, 240 V CA

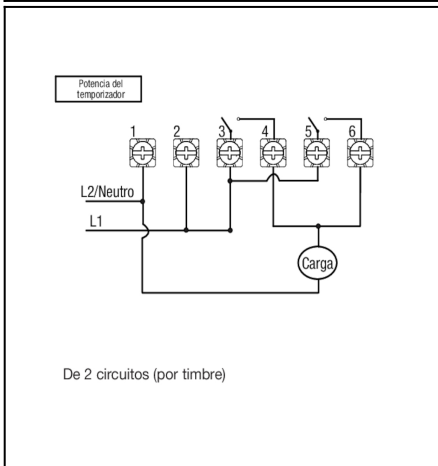
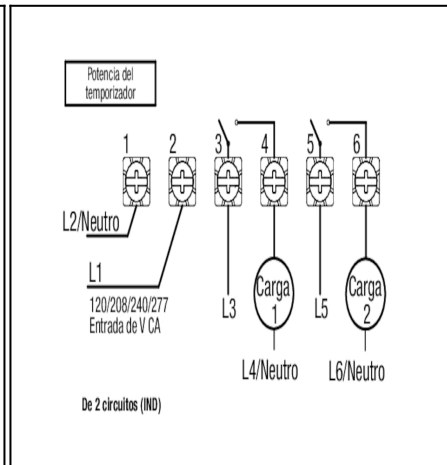
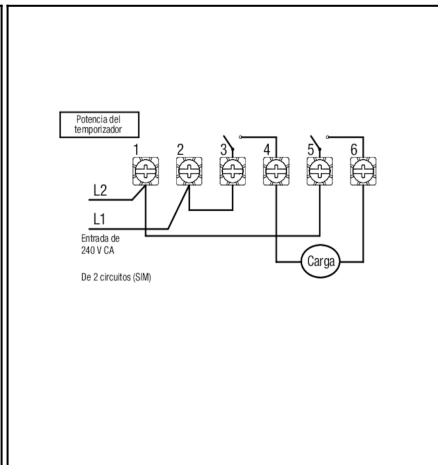
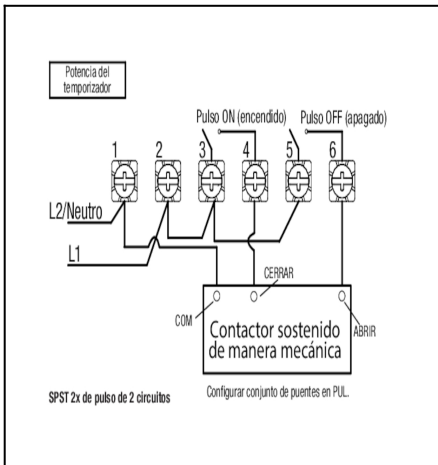
Especificaciones eléctricas	
Tipo de selección de voltaje	Interruptor selector
Opción de cableado	Terminales
Rangos de voltajes de entrada	120-277 V CA, 50/60 Hz
Número de circuitos	2
Tipo de interruptor	2xSPST, 1 DPST o pulso
Consumo máximo de alimentación (W)	6 W
Serie electrónica	Serie ET1700

Empaque	
Peso de envío (lb)	2.844
Dimensiones del cartón de la unidad	3.131 x 5.251 x 8.001 in

Especificaciones ambientales	
Température (service)	-40 °F to 104 °F / (-40 °C to 40 °C)

Normas y certificaciones	
Certificación CSA	cCSAus
Otras certificaciones y Compatibilidades	Título 20
Propuesta 65 de California	Plomo

DIBUJOS Y DIAGRAMAS



ACCESORIOS

**Product
Image
Not
Available**

124ET2582

(DPST) Aislante para controles de la serie ET (series ET1100, ET1700, ET8000, ET2100, ET2700, ET2800)